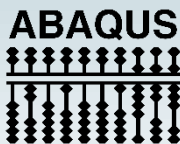
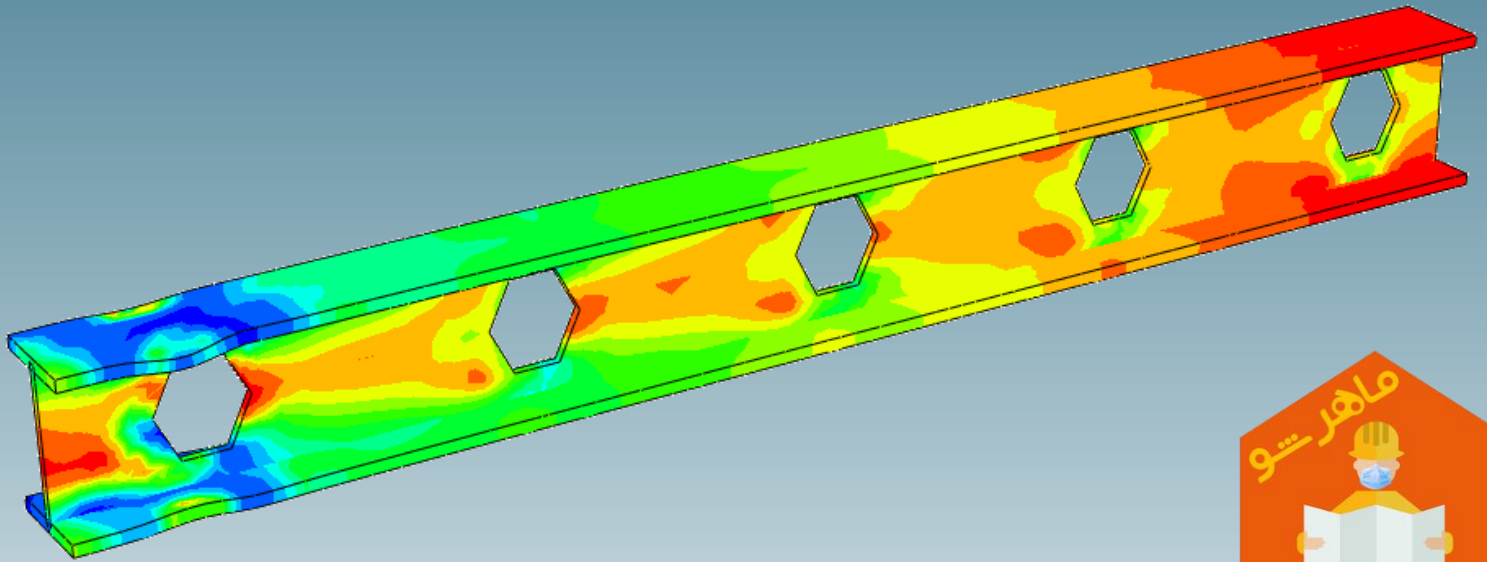


ماهر شو...! ارائه دهنده تخصصی ترین دوره های آموزشی و خدمات صنعت ساخت و ساز

آغاز ثبت نام

# ABAQUS

کاربرد آباکوس در مهندسی سازه



09173086118



Mahershoo\_civil



Mahershoo\_civil.ir



Shiraz\_Eram

# ماهر شو...! ارائه دهنده تخصصی ترین دوره های آموزشی و خدمات صنعت ساخت و ساز



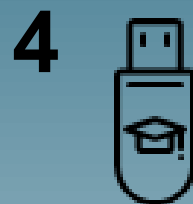
1 ارائه گواهینامه  
پایان دوره معتبر



2 ارائه فیلم  
آموزشی  
ضبط شده کلاس



3 برگزاری دوره  
بصورت آنلاین



4 ارائه بانک عددی  
رفتار مصالح



5 تضمین کیفیت  
و گارانتی دوره



6 مدت زمان  
آموزش

40 ساعت



7 پشتیبانی  
رایگان و  
امکان رفع



8 ارائه معرفی  
نامه  
برای

9



ارائه معرفی نامه  
جهت

خرید اقساطی



09175086118



Mahersho\_civil



Mahersho\_civil.ir



Shiraz\_Eram

ماهر شو...! ارائه دهنده تخصصی ترین دوره های آموزشی و خدمات صنعت ساخت و ساز

میزبان آموزش:

امیرحسین

مهندس

بازایی



کارشناس ارشد مهندسی عمران گرایش سازه

عضو هیئت علمی مدعو دانشگاه آزاد اسلامی

موسس و بنیانگذار دپارتمان آموزشی "ماهر شو...!"

مؤلف دو عنوان کتاب تخصصی و آموزشی

عنوان دار بیش از 19 مقاله علمی، تخصصی و پژوهشی

تحلیلگر بیش از 15 تحقیق با مضامین محاسبات اجزاء محدود در گرایش های

سازه و زلزله

ماهر شو...! ارائه دهنده تخصصی ترین دوره های آموزشی و خدمات صنعت ساخت و ساز

## سرفصل آموزش:

نحوه ی ترسیم انواع مقاطع و المان های سازه ای

آشنایی با خواص الاستیک و پلاستیک مواد و تخصیص رفتار عددی مصالح

مدلسازی عددی بتن، فولاد و مصالح کامپوزیت مانند انواع FRP

نحوه مونتاز و اسمبل کردن اجزاء سازه در محیط نرم افزار

معرفی و اعمال بارگذاری پوش آور، لرزه ای، ضربه ای و انفجار در نرم افزار

معرفی تحلیل استاتیکی غیر خطی و دینامیکی سازه

اعمال شرایط مرزی و تعریف تکیه گاه ها در نرم افزار

مش بندی و تکنیک های مربوط به آن

تحلیل و تفسیر تصاویر و خروجی ها در آباکوس

نحوه استخراج نمودارهای پوش آور و هیستریزس



09173086118



Mahersho\_civil



Mahersho\_civil.ir



Shiraz\_Eram

ماهر شو...! ارائه دهنده تخصصی ترین دوره های آموزشی و خدمات صنعت ساخت و ساز

## برخی از مقالات علمی مدرس دوره در حوزه نرم افزار آباکوس:

- بررسی اجزاء محدود رفتار رزین اپوکسی بر سختی دال بتنی غیر مسلح تقویت شده با ورق FRP
- بررسی اجزاء محدود رفتار تیرهای بتن مسلح تقویت شده با میلگردهای GFRP بصورت ترکیبی در سطح زیرین و جانبی استفاده از الیاف پلیمری
- بررسی رفتار غیر خطی ستون بتن مسلح تقویت شده با میلگرد و صفحات کامپوزیتی در حالات نصب متفاوت تحت بارگذاری رفت و برگشت
- مقاوم سازی ستون کوتاه کلاهی دار بتن مسلح با مقاومت فشاری مختلف بوسیله ی تسمه فولادی تحت بارگذاری قائم و جانبی رفت و برگشتی به روش اجزاء محدود
- بررسی مقایسه رفتار لرزه ای سقف دال بتن مسلح و عرشه فولادی به روش اجزاء محدود
- بررسی رفتار لرزه ای سقف های یوبوت، کوبیاکس، وافل و تیرچه بلوک به روش اجزاء محدود
- بررسی رفتار لرزه ای مهاربند تقویت شده با میانقاب و مهار قطری به روش اجزاء محدود تحت بارهای جانبی رفت و برگشتی
- بررسی نوع شکست تیر بتن مسلح تحت بارگذاری خمشی و تقویت آن با حالات مختلف نصب FRP



09173086118



Mahersho\_civil



Mahersho\_civil.ir



Shiraz\_Eram



## سوالات متداول:

■ ساعات و روز برگزاری کلاس چه موقع می باشد؟

روز و ساعت کلاس پس از نظر سنجی از بین ثبت نام کنندگان تعیین خواهد شد. دانش پذیر هنگام ثبت نام اولویت های زمانی خود را اعلام می کند. در صورتی که موسسه نتواند مطابق با زمان دانش پذیر کلاس را برگزار نماید شهریه دوره عودت می گردد.

■ کل دوره چند ساعت است و چند جلسه در هفته کلاس برگزار می شود؟

کل دوره 40 ساعت و در طول هفته یک جلسه به مدت 3 الی 4 ساعت برگزار خواهد شد.

■ آیا امکان برگزاری کلاس در اواخر هفته (پنجشنبه و جمعه) می باشد؟

در صورتیکه به درخواست اکثریت شرکت کنندگان باشد، بله.

■ اگر در برخی از جلسات حاضر نباشم، کلاس می شود؟

بله، تمامی جلسات ضبط و فیلمبرداری خواهد شد و در انتهای دوره در یک پیکج آموزشی تقدیمتان می شود.



ماهر شو...! ارائه دهنده تخصصی ترین دوره های آموزشی و خدمات صنعت ساخت و ساز



## سوالات متداول:

- شهریه دوره چقدر می باشد؟  
شهریه دوره 2/500/000 تومان می باشد.
- شرایط پرداخت اقساطی شهریه امکانپذیر می باشد؟  
بله، شما می توانید نیمی از مبلغ کل شهریه را در هنگام ثبت نام و باقیمانده را حداکثر یک ماه پس از تاریخ شروع کلاس بپردازید.
- شروع کلاس از چه تاریخی است؟  
تاریخ شروع کلاس به محض حدنصاب رسیدن جمعیت کلاس تعیین خواهد شد.
- جمعیت کلاس چند نفر است؟  
حدنصاب تمامی دوره ها حداکثر 6 نفر می باشد.
- آیا پس از اتمام دوره گواهینامه اهدا می شود؟  
بله، پس از اتمام دوره به دانش پذیران گواهینامه مورد تایید وزارت علوم، تحقیقات و فناوری اهدا خواهد شد.



09173086118



Mahersho\_civil



Mahersho\_civil.ir



Shiraz\_Eram

ماهر شو...! ارائه دهنده تخصصی ترین دوره های آموزشی و خدمات صنعت ساخت و ساز



## سوالات متداول:

- برای شرکت در کلاس به چه امکانات یا ابزاری نیاز دارم؟  
کلیه کلاس ها مجهز به نمایشگر یا رایانه هستند. اما بهتر است لپ تاپ شخصی خود را به همراه داشته باشید.
- محل برگزاری کلاس کجا است؟  
شیراز، پل معالی آباد، کوچه 1 شهید کبار (جنب رودخانه خشک)، نبش اولین فرعی، ساختمان ماد، دپارتمان فنی و مهندسی.
- چگونه می توان ثبت نام کنم؟  
برای ثبت نام حضوری، به محل موسسه مراجعه فرمایید.  
برای ثبت نام غیرحضوری، مدارک زیر را به شماره درج شده ارسال بفرمایید.  
(1. تصویر کارت ملی 2. تصویر رسید واریز پیش پرداخت 3. نام دوره آموزشی مورد نظر  
4. اولویت های زمانی مورد نظر)



09173086118



Mahersho\_civil



Mahersho\_civil.ir



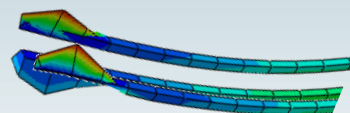
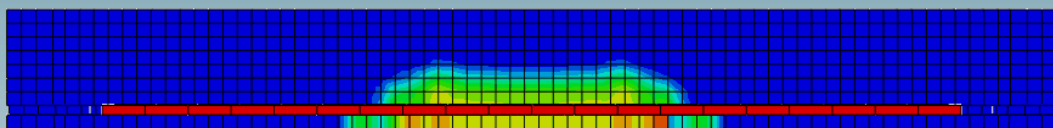
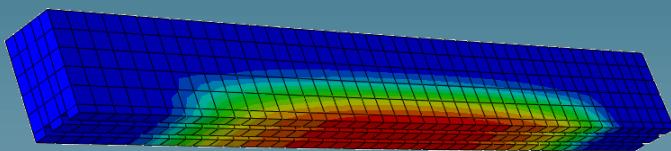
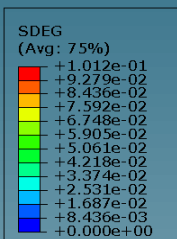
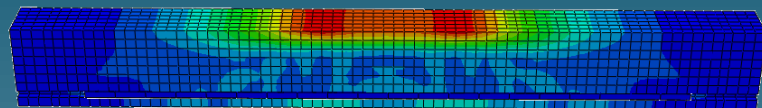
Shiraz\_Eram



ماهر شو...! ارائه دهنده تخصصی ترین دوره های آموزشی و خدمات صنعت ساخت و ساز



## برخی از مدلسازی ها



09173086118



Mahersho\_civil



Mahersho\_civil.ir

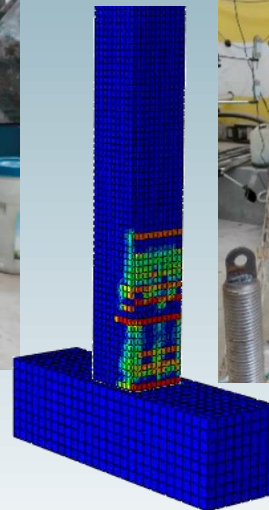
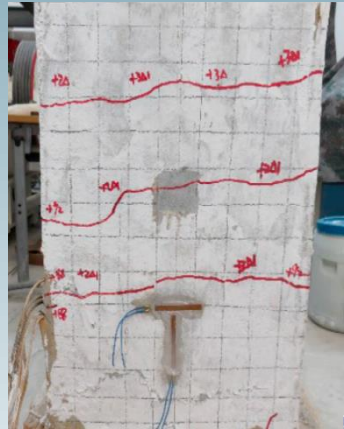
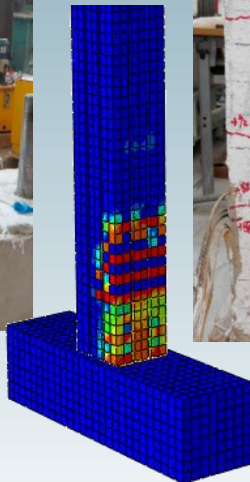
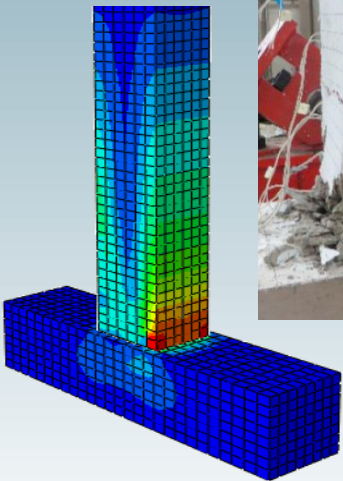
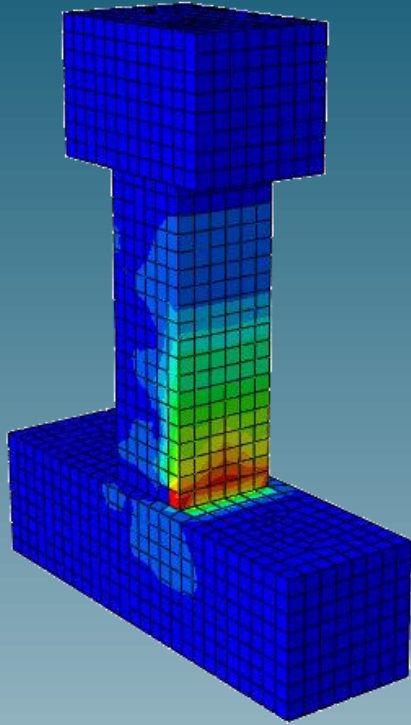


Shiraz\_Eram

ماهر شو...! ارائه دهنده تخصصی ترین دوره های آموزشی و خدمات صنعت ساخت و ساز



## برخی از مدلسازی ها



09173086118



Mahersho\_civil



Mahersho\_civil.ir

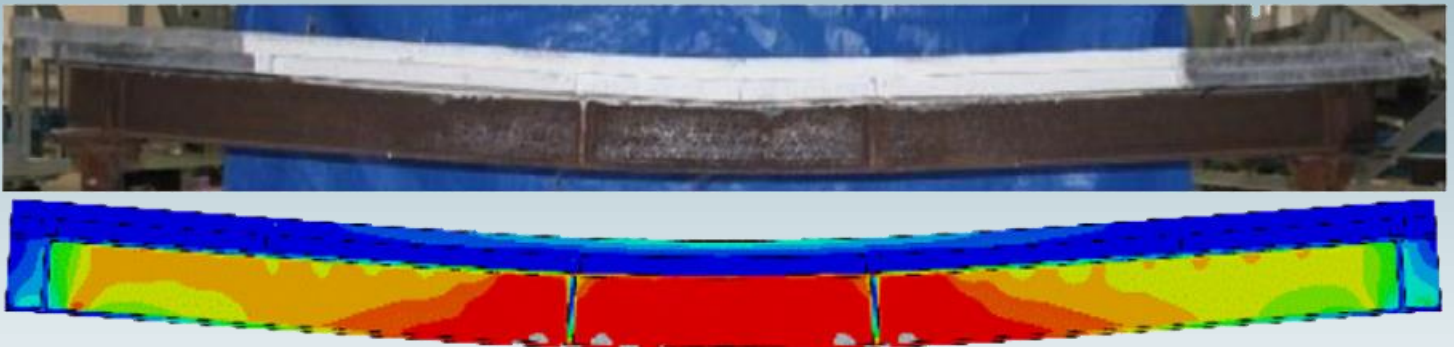
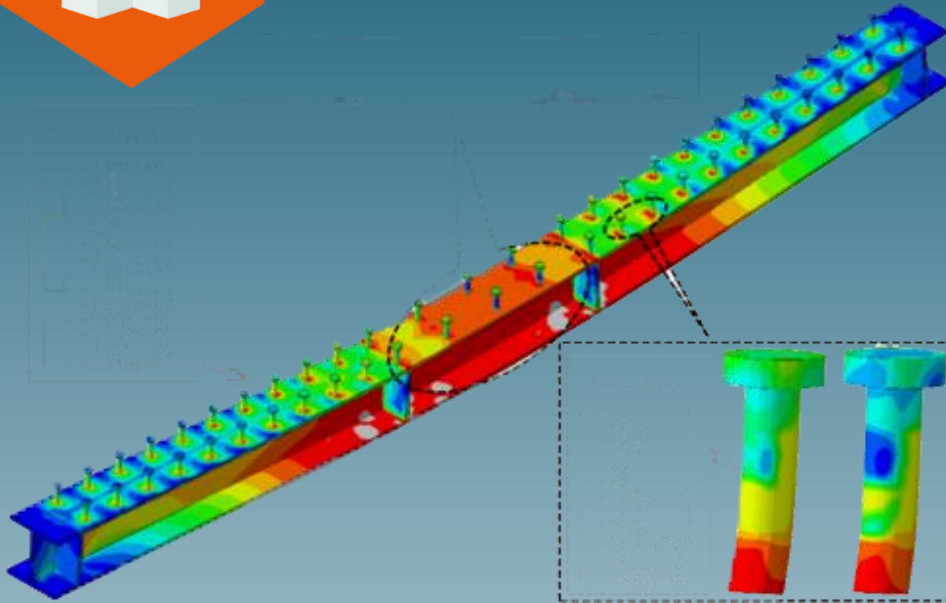


Shiraz\_Eram

ماهر شو...! ارائه دهنده تخصصی ترین دوره های آموزشی و خدمات صنعت ساخت و ساز



## برخی از مدلسازی ها



09173086118



Mahersho\_civil



Mahersho\_civil.ir



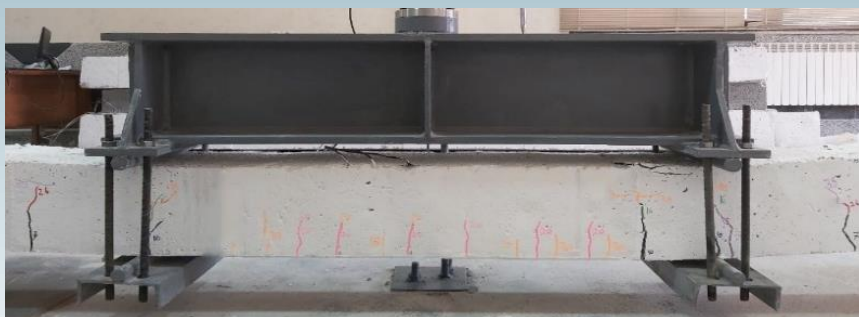
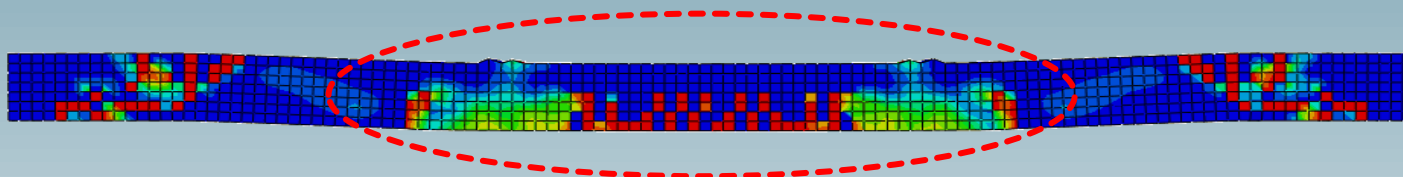
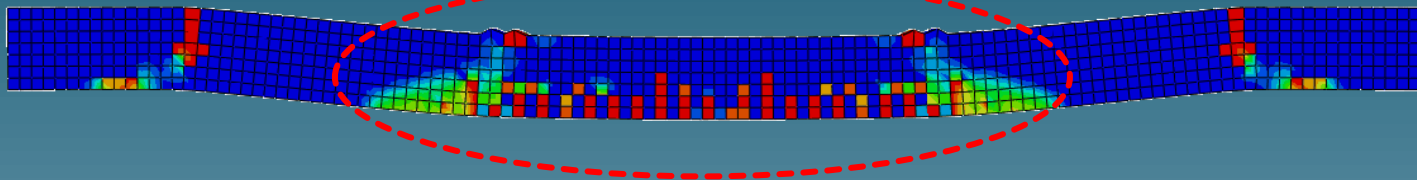
Shiraz\_Eram



ماهر شو...! ارائه دهنده تخصصی ترین دوره های آموزشی و خدمات صنعت ساخت و ساز



## برخی از مدلسازی ها



09173086118



Mahersho\_civil



Mahersho\_civil.ir



Shiraz\_Eram

ماهر شو...! ارائه دهنده تخصصی ترین دوره های آموزشی و خدمات صنعت ساخت و ساز

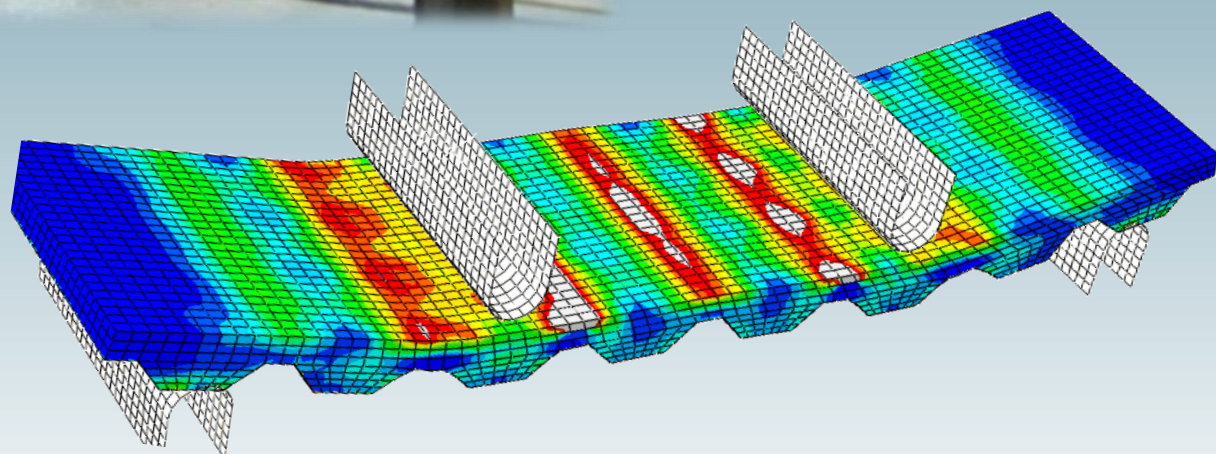
#ماهر شو...! تمام آنچه یک مهندس به آن نیاز دارد

#تخصصی ترین

#دوره های

#آموزشی

#ساختمان



09173086118



Mahersho\_civil



Mahersho\_civil.ir



Shiraz\_Eram